

مدل CART I و CARAT II



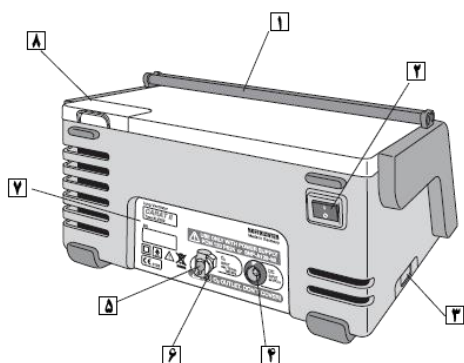
مراحل آماده سازی دستگاه:

الف: کیت Fio₂ شامل (سنسور اکسیژن، T کانکتور و کابل O₂) را در مسیر دم قرار دهید و یک سر کابل O₂ را به فیش سنسور اکسیژن و سر مستقیم آن را به فیش O₂ روی دستگاه وصل کنید.

ب: ست خرطومی بیمار را به دستگاه وصل کنید و حتماً دقت شود که شیلنگ سبز رنگ که برای کنترل مسیر است به کانکتور فلزی کوچک روی دستگاه هست، وصل

شود. (دقت شود که این شیلنگ برای اکسیژن نیست).

نمای پشتی ونتیلاتور:



(۱) دستگیره دستگاه برای سهولت جابجایی

(۲) کلید اصلی روشن و خاموش کردن دستگاه: کلید اصلی Main Switch که پشت دستگاه هست را روشن می‌کنیم. نمایشگر جلوی دستگاه روشن می‌شود، پس از چند ثانیه تست؛ OK ظاهر شده و دستگاه در حالت Standby قرار می‌گیرد. اگر در جدول منتهای الیه سمت راست دستگاه دقت کنید دستگاه به طور اتوماتیک تمام، سنسور و قسمت‌های مختلف را

چک کرده و بر روی صفحه نمایشگر نشان می‌دهد. از جمله این آیتم‌ها Fio₂ است که به صورت O₂=21% در جدول سمت راست دیده می‌شود.

(۳) لایه محافظ دریچه

(۴) محل اتصال به برق

(۵) ورودی اکسیژن: اکسیژن که از دستگاه اکسیژن ساز یا از کیسول ... گرفته می‌شود حتماً بایستی بدون آب و خشک باشد. آن را روی ۳ لیتر در دقیقه تنظیم کرده و با یک شیلنگ اکسیژن به کانکتور سفید رنگ که در کیف کوچک داخل دستگاه است، وصل کرده و به پشت دستگاه در جایی به نام Oxygen inlet مشخص است، متصل کنید.

(۶) خروجی اکسیژن: تا زمانیکه ونتیلیسیون دستگاه روشن نشده، دستگاه اجازه ورود اکسیژن به داخل دستگاه را نمی‌دهد و لذا اکسیژن ورودی از مسیر Oxygen out پشت دستگاه به بیرون می‌رود.

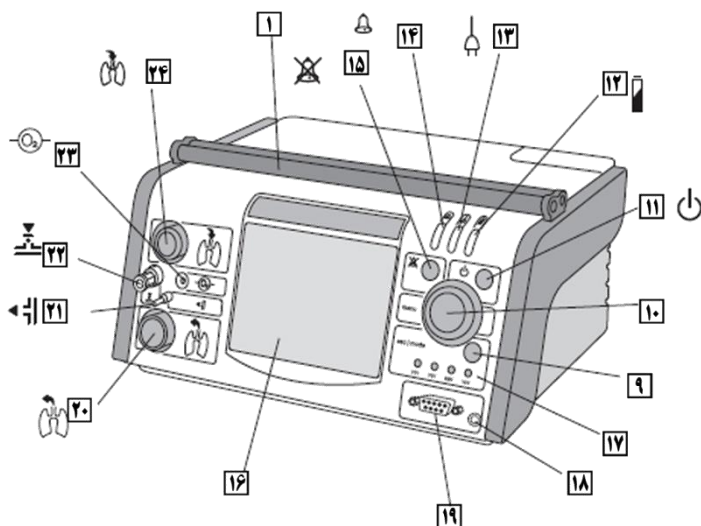
(۷) صفحه تنظیم

(۸) کاست فیلتر (تصفیه)

نمای جلوی دستگاه ونتیلاتور:

(۹) انتخاب مد (Mode Key):

مد تنفسی (PCV, PSV, SIMV, VCV) بر روی دستگاه مشخص است با دکمه مربوطه Mode Key مد مربوطه یک بار فشار می‌دهیم منوی مدها بر روی نمایشگر ظاهر می‌شود، با چرخاندن کلید اصلی (Multi MFK) مد مورد نظر را انتخاب و با فشار (Functional Key) مد مورد نظر را انتخاب و با فشار



دادن این کلید آن را تایید می‌کنیم. آیتم‌های مربوط بر روی صفحه در قسمت setting ظاهر می‌شوند.

۱۰) کلید چند منظوره MFK یا نحوه انجام Setting برای بیمار: با کلید اصلی MFK بر روی هر آیتم می‌رویم با یک بار فشار دادن می‌توانیم اعداد را کم و زیاد کنیم و با یک بار فشار دادن آن را تأیید و خارج می‌شویم.

توجه: کلیه تنظیمات در تمام مدها با کلید MFK به این روش انجام خواهد شد.

۱۱) کلید روشن و خاموش کردن دستگاه ونتیلاسیون: ست خرطومی را به وسیله یک فلکسی تیوپ به بیمار وصل و دکمه ON/OFF را فشار دهید. ونتیلاسیون شروع می‌شود.

برای خاموش کردن کلید ON/OFF را یک بار فشار می‌دهیم، منویی روی نمایشگر ظاهر می‌شود بلافاصله همان کلید (ON/OFF) را به مدت ۳ ثانیه فشار داده و نگه می‌داریم تا دستگاه خاموش شود.

۱۲) لید باتری داخلی: شکل باتری و ظرفیت آن بر روی صفحه نمایشگر مشخص است. می‌توانیم با آداپتور و شارژر مربوطه آن را شارژ کامل نمائیم و حدود ۳ ساعت بعد از پر شدن کامل باتری می‌توانیم آداپتور را قطع کنیم و از باتری داخلی استفاده کنیم. هر وقت ظرفیت باتری به اندازه ۴۰ یا ۵۰٪ خالی شود می‌توانیم مجدد آداپتور را وصل و باتری را به طور کامل شارژ کنیم.

۱۳) لید باتری خارجی: در حالتی که دسترسی به برق شهر برای شارژ باتری نداریم می‌توانیم از باتری External که قبلاً آن را به طور کامل ۱۰۰٪ شارژ کرده‌ایم، استفاده کنیم.

۱۴) لید تنظیم آلارم‌ها و روش تشخیص و رفع آنها: از چند راه متوجه آلارم می‌شویم: شنیداری، دیداری، نوشتاری.

۱۵) دکمه قطع آلارم: موقتاً آلارم را Silence کرده و در منوی پایین صفحه نمایشگر به نوشته عنوان آلارم توجه می‌کنیم و به رفع آن می‌پردازیم.

۱۶) صفحه نمایش: جهت نمایش عملکردها و آلارمها و پیغامهاست، جدول پایین سمت چپ نمایشگر برای تنظیم محدوده آلارمها است. بنابراین اولین نقطه‌ای که موقع آلارم بایستی توجه شود مقایسه عدد تایدال والیوم (VI) با محدوده تنظیم شده حجم و فشار و Rate است.

۱۷) لیدهای تغییر مد تنفسی دستگاه: موقعی که دستگاه به بیمار وصل است و کار می‌کند، در این حالت اگر تغییر مد انجام داده و کلید را برای تایید فشار دهیم دستگاه قبول نکرده و پیغام Setting Accept در پایین صفحه ظاهر می‌شود به این معنا که ما بایستی به Setting مد جدیدی که می‌خواهیم برویم باید توجه کنیم که اعداد و Setting نامعقولی نباشند در صورتی که همه آنها معقول باشند با کلید MFK کرسر را روی پیغام Accept Setting برده و فشار می‌دهیم به این ترتیب مد جدید پذیرفته خواهد شد.

۱۸) رابط اکسترنال آلارم (زیر پوشینه)

۱۹) رابط ورودی (زیر پوشینه)

۲۰) لوله رابط (متصل کننده) بازدمی

۲۱) رابط لوله اندازه‌گیری

۲۲) رابط لوله کنترل

۲۳) رابط سنسور اکسیژن

۲۴) لوله رابط (متصل کننده) دمی

جهت اطلاعات بیشتر به Operation Manual دستگاه مراجعه شود.

۷- نکته بسیار مهم: نحوه اتصال سوکت شارژر باتری به پشت دستگاه: علامت فلش ← → هم روی سوکت مادگی و هم روی نری وجود دارد. سوکت‌ها در جهت فلش خیلی راحت به هم وصل می‌شوند و به هیچ عنوان نباید آنها را هنگام وصل کردن و در آوردن به سمت راست یا چپ چرخاند. در غیر این صورت احتمال دارد سوکت‌ها یا بردهای الکترونیکی داخل دستگاه آسیب ببینند.